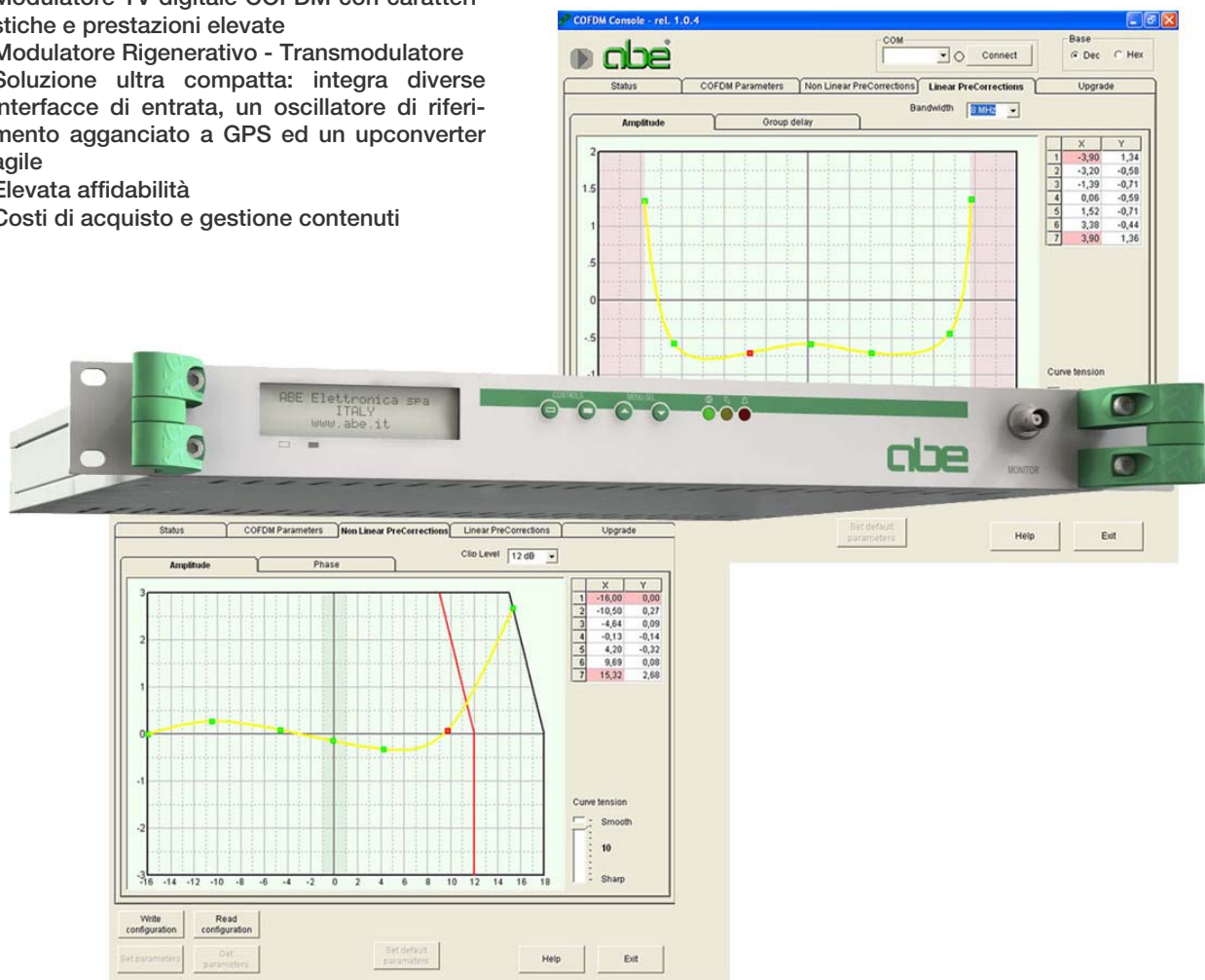


## MODULATORE DIGITALE DVB-T & DVB-H

The high quality, professional and cost-effective solution

### CARATTERISTICHE:

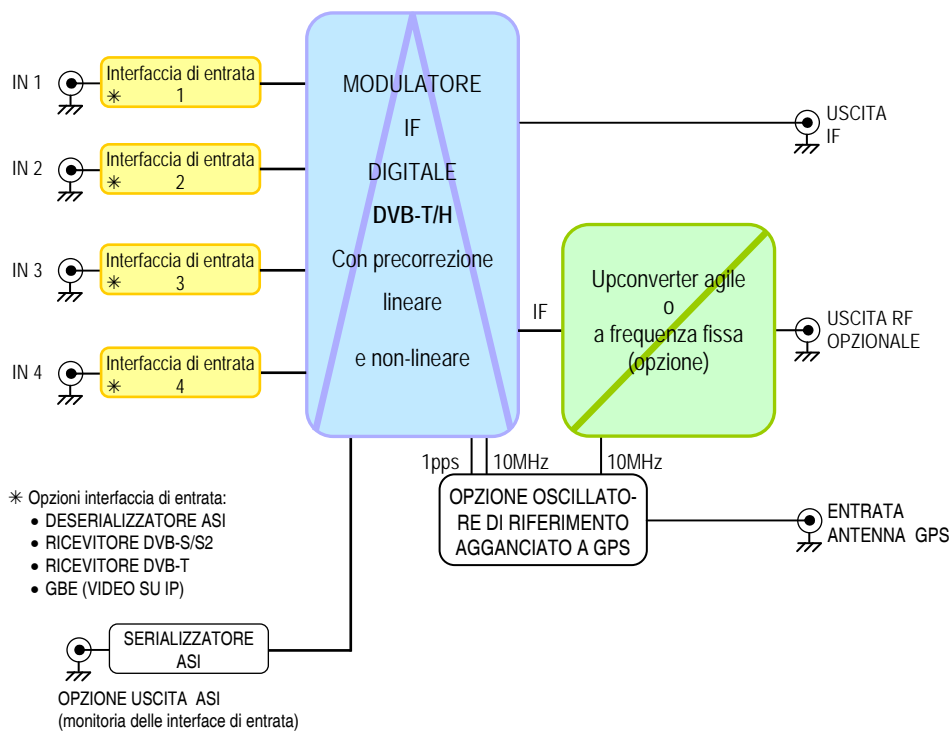
- Modulatore TV digitale COFDM con caratteristiche e prestazioni elevate
- Modulatore Rigenerativo - Transmodulatore
- Soluzione ultra compatta: integra diverse interfacce di entrata, un oscillatore di riferimento agganciato a GPS ed un upconverter agile
- Elevata affidabilità
- Costi di acquisto e gestione contenuti



La ABE Elettronica è orgogliosa di presentare il modulatore "DVM1000-T/H" per la diffusione televisiva Terrestre Digitale DVB-T e DVB-H. Progettato e costruito con tecnologie allo stato dell'arte, frutto dell'esperienza maturata in oltre 30

anni di attività, il modulatore "DVM1000-T/H" è stato concepito per unire l'eccellenza dei sistemi di modulazione COFDM digitale con le più avanzate soluzioni tecnologiche.

## DVM1000-T/H: Modulatore - Modulatore Rigenerativo - Transmodulatore Schema a blocchi



Il Modulatore Digitale **DVM1000-T/H** è una soluzione professionale, con caratteristiche e prestazioni elevate, costi di acquisto e gestione contenuti, adatto a pilotare trasmettitori televisivi digitali.

L'apparato è completamente contenuto in un singolo cassetto rack da 19" 1U.

Il **DVM1000-T/H** può essere equipaggiato con una serie di interfacce di entrata (ivi compresi ricevitori DVB-S/S2, DVB-T, GBE - Video su IP, ASI) per renderlo adatto alle più svariate applicazioni.

Caratterizzato da una costruzione modulare - con schede e moduli facilmente sostituibili - il DVM1000-T/H sfrutta i vantaggi della componentistica integrata più avanzata per avere alta affidabilità, flessibilità e dimensioni estremamente contenute.

I controlli, le manutenzioni, così come il cambiamento di parametri e di impostazioni, sono operazioni semplici e facili da effettuare.

La scheda del modulatore OFDM, cuore del DVM1000-T/H, basata su una singola **FPGA** di ultima generazione, è pienamente rispondente allo standard **ETSI EN 300744** (DVB-T/H).

Una funzione chiave del modulatore è la precorrezione digitale lineare e non-lineare con la possibilità di memorizzare sino ad 8 curve. La **precorrezione lineare** modifica l'ampiezza ed il ritardo di gruppo in funzione della frequenza per compensare le distorsioni introdotte principalmente dal filtro di uscita del trasmettitore; ciò rappresenta un significativo van-

taggio particolarmente nella implementazione di reti SFN, oltre che consentire l'impiego di filtri di uscita meno performanti, e quindi meno costosi, in quanto è possibile correggerne le distorsioni. La **precorrezione non-lineare** pre-distorce l'ampiezza e la fase in funzione del livello per compensare le non linearità normalmente introdotte dall'amplificatore di potenza del trasmettitore, dando così la possibilità di incrementare la potenza di uscita e le prestazioni di MER e shoulders.

Sono disponibili diverse interfacce di entrata al modulatore che può gestire sino a 4 entrate con commutazione automatica "near seamless":

- **ASI** (Asynchronous Serial Interface - Interfaccia Seriale Asincrona),
- **GbE** (Gigabit Ethernet) in grado di ricevere 2 transport stream MPEG (Video su IP - incapsulamento ProMpeg COP#3 rel.2)
- **DVB-S/S2** (QPSK e 8PSK) per ricezione da satellite o da trasmettitore microonde e per applicazioni come trasmodulatore o gap-filler
- **DVB-T**: ricezione terrestre per le applicazioni di modulatore o ripetitore rigenerativo

Il modulatore è in grado di operare il **filtraggio dei PID**, per essere in grado di escludere dal transport stream di entrata i programmi indesiderati; può inoltre effettuare l'**inserzione di NIT-SDT**.

L'**upconverter** opzionale è dotato di oscillatori locali a basso rumore di fase, è agile con la possibilità di poter selezionare qualsiasi frequenza di uscita nelle bande VHF/UHF, con risoluzione di 1Hz.

L'opzione **ricevitore GPS**, specificatamente sviluppata per la funzione di timing, fornisce l'1pps (one pulse per second – un impulso al secondo) ed aggrancia un oscillatore di riferimento "oven" a 10 MHz, necessari per la sincronizzazione del modulatore quando opera in **modalità SFN**. Il modulo è stato sviluppato specificatamente per minimizzare i problemi nei network SFN (per esempio, l'errore cumulato ed il wander).

Oltre a ciò, l'oscillatore di riferimento "oven" ad alta stabilità, è in grado di mantenere la sincronizzazione per lungo tempo, in caso di carenza del segnale proveniente dai satelliti GPS (**holdover**).

La innovativa scheda di interfaccia, management e controllo locale e remoto dell'apparato è basata su di un processore di ultima generazione a 32 bit con le seguenti funzionalità:

- **Controllo locale** da pannello frontale, semplice ed intuitivo, con display LCD grafico e tastierino
- **interfaccia LAN** (Ethernet 10/100 Base-T – connettore RJ45) oltre ad interfaccia RS485

- **web server**, semplice ed intuitivo, con accesso protetto da username/password (con 3 differenti livelli di controllo) capace di leggere/settare tutti i parametri dell'apparato
- **event logger** (registrazione con data e ora di tutti gli eventi di allarme, accensioni, anomalie, ecc.) con capacità di memorizzare oltre 5000 eventi e scaricabile tramite il WEB Server incorporato nell'apparato
- **capacità di aggiornamento remoto** del software (firmware) della scheda di controllo
- **client e-mail** per notificare automaticamente, tramite e-mail, agli indirizzi programmati, eventuali variazioni delle condizioni di allarme
- **agente SNMP** capace di inviare allarmi ("trap"), leggere parametri dell'apparato (tramite comandi "get"), comandare la macchina (ad esempio, resettarla, tramite comandi "set")

La connessione tra la LAN dell'apparato ed il centro di controllo, può essere effettuata tramite connessione con un modem/router **GPRS** o **UMTS**, un **pon-te dati** od un modem **ADSL** o **PSTN**.

Una ulteriore caratteristica del modulatore DVM1000-T/H è il soft start del livello di uscita.

## Technical specification

### COFDM MODULATOR SPECIFICATIONS

IFFT:	2K, 4K and 8K selectable (with normal or inverted spectrum - selectable)
Bandwidth:	5, 6, 7 and 8MHz selectable
Guard intervals:	1/4, 1/8, 1/16 and 1/32, selectable
Code rates:	1/2, 2/3, 3/4, 5/6 and 7/8 selectable
Interleaver:	Native or in-depth selectable
Data scrambling:	Per ETSI EN 300 744
Modulation schemes (constellations):	QPSK, 16QAM and 64QAM selectable (16QAM and 64QAM hierarchical or non hierarchical modes supported - $\alpha = 1, 2$ or 4 selectable)
Bit rate:	Up to 31.67Mb/s (according to bandwidth, constellation, guard interval and code rate settings)
Network mode:	MFN or SFN selectable (SFN mode needs GPS receiver option)
Modulator settings in SFN mode:	Manual or automatic from MIP data + adjustable additional delay in 0.1 $\mu$ S steps
Digital precorrection:	Linear (amplitude and group-delay versus frequency) and Non Linear (amplitude and phase versus level). Up to 8 stored presettings
Output level clipping:	Adjustable
Inputs:	Up to №4 MPEG/DVB Transport Streams with manual or automatic near seamless switching
Transport stream output option:	Input transport stream monitoring ASI output selectable among inputs

MODULATOR INPUT INTERFACE OPTIONS (maximum #4)

ASI:	MPEG/DVB Transport Stream - 75Ω BNC Female - 270MBit/s ±100ppm
DVB-S receiver: (as option, DVB-S2 receiver)	Input: -25 to -65dBm - 75Ω "F" Female - 950 to 2150MHz with LNB power supply; Symbol rate: 2 to 45MS/s; Code rate: 1/2 to 7/8 - automatic or manual; Roll-off: 35%
DVB-T receiver:	Input: -35 to -74/92dBm - 75Ω "F" Female - 45 to 860MHz;
GBE (video over IP- available soon):	MPEG Transport Stream over IP reception (encapsulation as per Pro-MPEG Code of Practice #3 release 2)

IF OUTPUT SECTION

Output level:	Up to 0dBm (adjustable)
IF Output frequency:	36MHz ±1MHz in 1Hz steps
Output impedance and connector:	50Ω "BNC" Female
MER (Modulation Error Ratio):	≥ 45dB

OPTIONAL RF VHF/UHF AGILE UPCONVERTER

Output level:	Up to +4dBm (adjustable)
Output frequency range:	Broadband VHF+UHF (50 to 860MHz) or UHF 470 to 860MHz in 1Hz steps
Output frequency stability:	±500Hz (aging: ≤ 100Hz/month – after 6 months operation) Option: higher stabilities, including GPS locked reference oscillator

GPS LOCKED REFERENCE OSCILLATOR OPTION:

GPS Receiver:	12 channels
Input sensitivity:	-154dBm
Input connector and impedance:	TNC female 50Ω
1pps rms accuracy:	30nS
Power supply (for amplified antenna):	+5V (excludible)
10MHz oven oscillator aging:	1•10-9/day

GENERAL SPECIFICATIONS

Power supply:	100 to 264 Vac 50 to 60Hz Different power supplies and tolerances available on request
Remote control interface options:	RS485; Ethernet 10/100 Base-T (SNMP support – web browser TCP/IP protocol). Remote firmware upgrade: supported
Housing:	Rack drawer 19" 1U
Operating temperature range:	0 to 45° C.
Maximum operative humidity:	90% non condensing



All specifications contained in this document may be changed without prior notice.